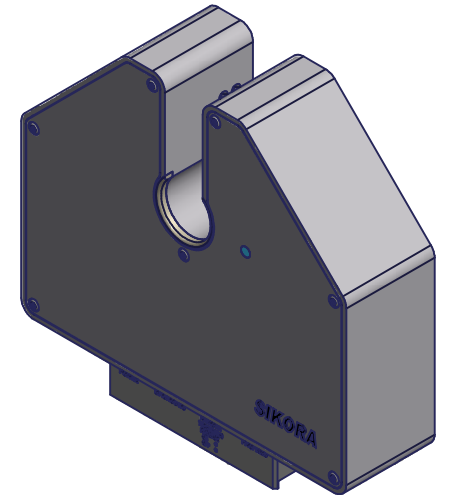
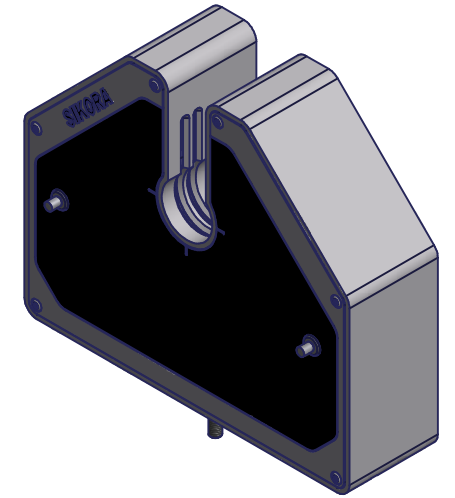
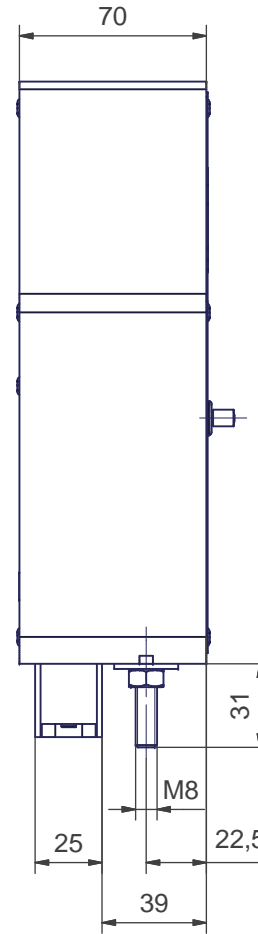


machine direction →



Identnummer / Part no.		Allgemeintoleranzen General tolerances			Maßstab / Scale 1:2	
		ISO 2768-m			Material Beschichtung Coating	
		Date		Name		Benennung / Title LUMP 2025 XY Verkauf / for selling
		22.06.2011		K.Dröge		
		Checked				
		Approved				
				SIKORA AG		Zeichnungsnummer / Dwg no. AV0200M0943
				Bruchweide 2 D28307 Bremen		
Rev	Modification	Date	Name	File AV0200M0943 LUMP 2025 XY - II .idw		Blatt / Sheet 1 / 1 Original size DIN A3