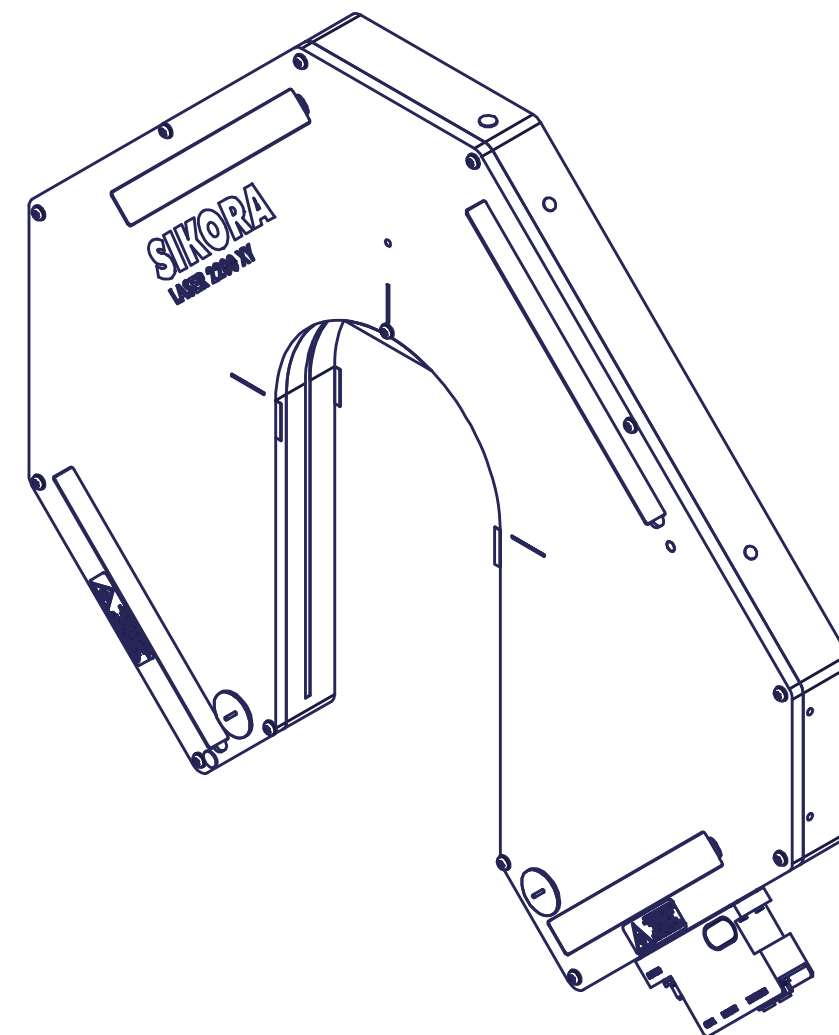
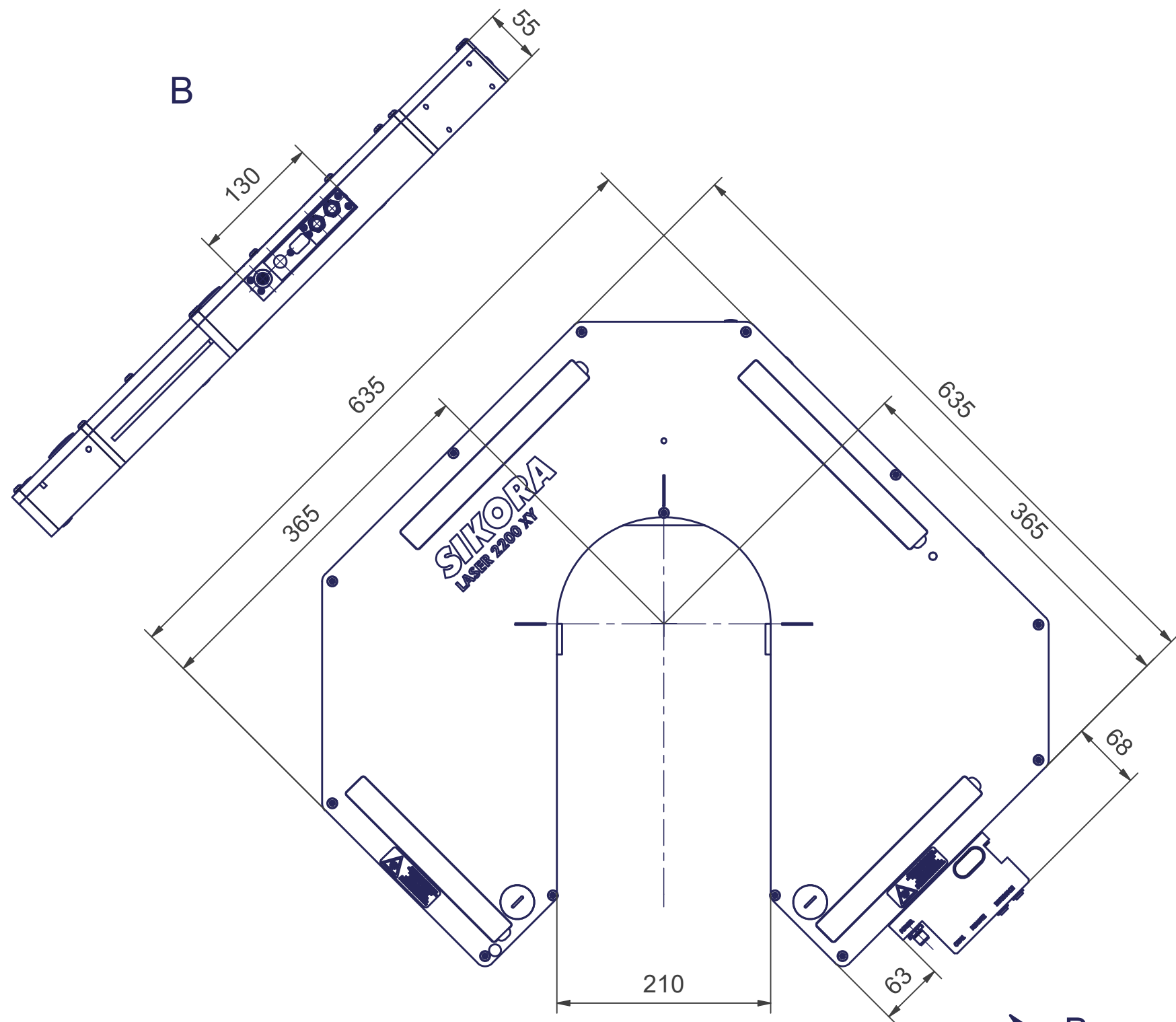


mit Steckermodul
with plug module

Identnummer / Part no.		Allgemeintoleranzen General tolerances		Maßstab / Scale 1 : 5		Gewicht / Weighth	
		ISO 2768-					
		Date	Name	Benennung / Title LASER 2200 XY measuring device			
		Drawn	20.10.2023 rheiges				
		Checked	13.11.2023 mkoester				
		Approved					
		SIKORA Technology To Perfection SIKORA AG Bruchweide 2 28307 Bremen Germany		Zeichnungsnummer / Dwg no.		Revision	Blatt / Sheet
		File EL010000 LASER 2200 XY.idw		EL010000			1 / 2
Rev	Modification	Date	Name			Rev.:	Original size DINA3



B

mit Schnittstellenmodul
with interface module

Identnummer / Part no.		Allgemeintoleranzen General tolerances	Maßstab / Scale 1 : 5	Gewicht / Weighth		
		ISO 2768-				
		Date	Name	Benennung / Title LASER 2200 XY <i>measuring device</i>		
		Drawn	20.10.2023			rheiges
		Checked	13.11.2023			mkoester
		Approved				
		SIKORA Technology To Perfection SIKORA AG Bruchweide 2 28307 Bremen Germany		Zeichnungsnummer / Dwg no.	Revision	
				EL010000		
Rev	Modification	Date	Name	File EL010000 LASER 2200 XY.idw	Blatt / Sheet 2 / 2 Original size DINA3	