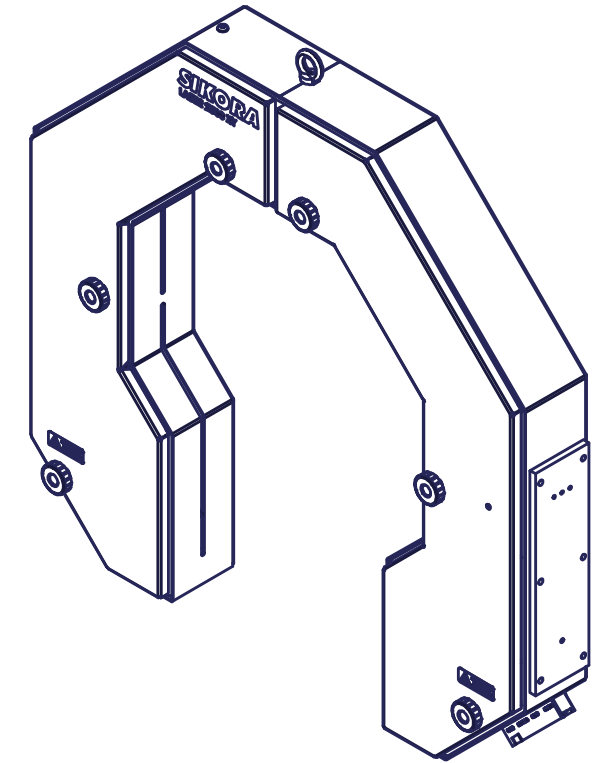
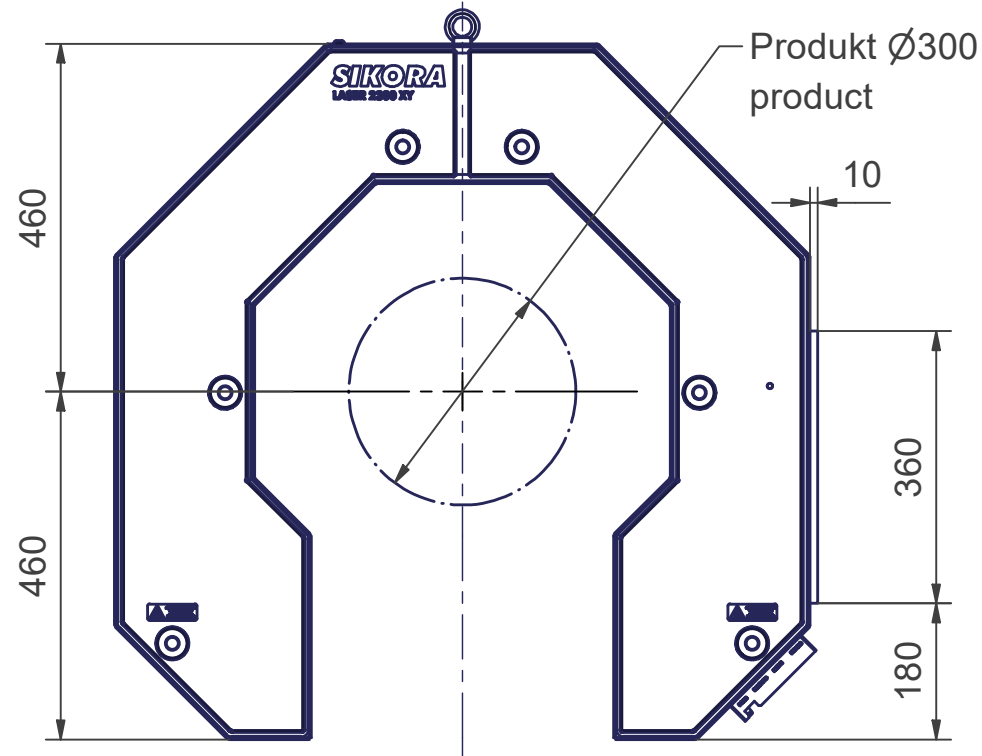
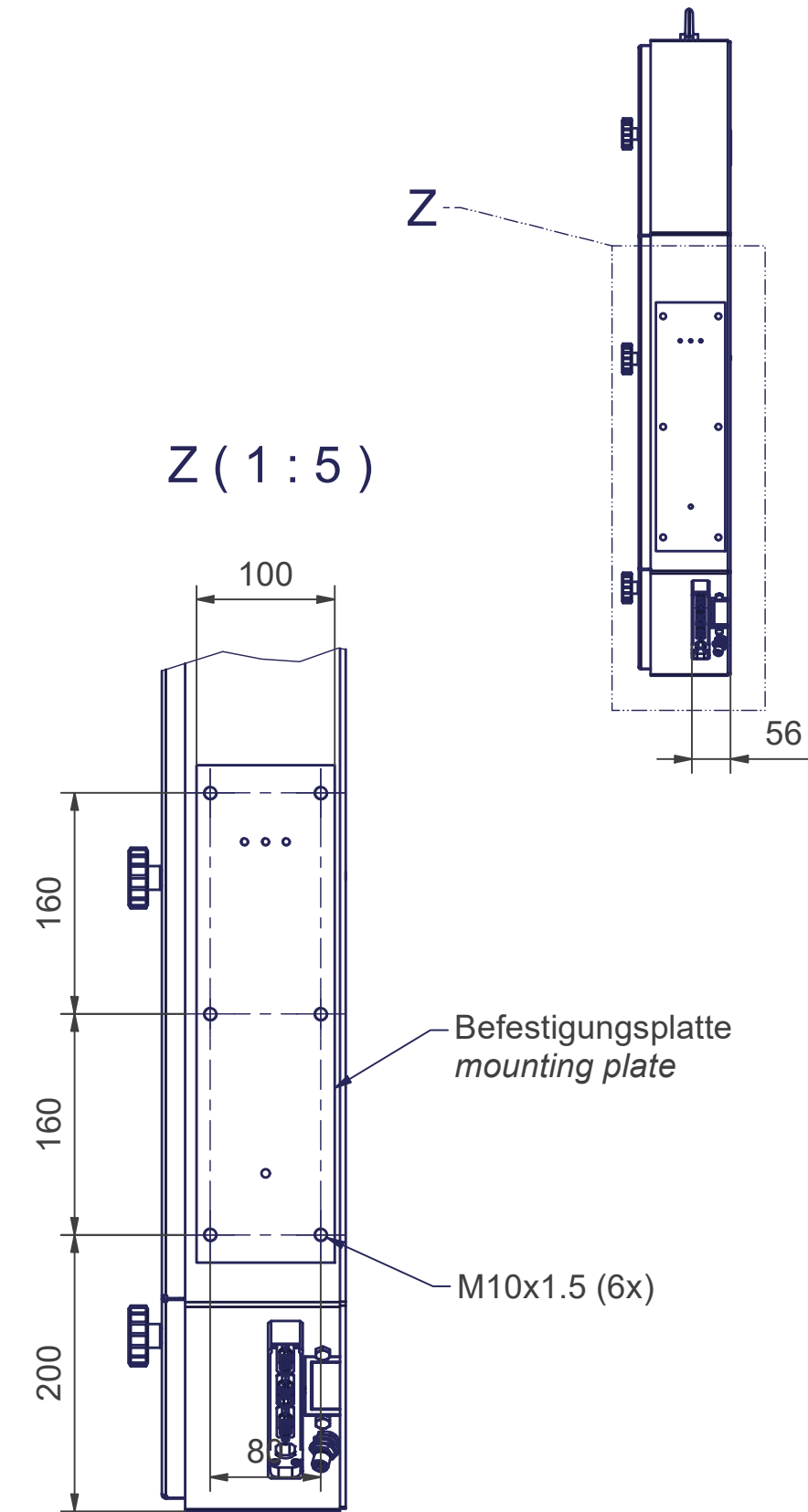


D

C

B

A



mit Steckermodul  
with plug module

Identnummer / Part no.		Allgemeintoleranzen General tolerances		Maßstab / Scale 1 : 10		Gewicht / Weighth	
		ISO 2768-				Benennung / Title <b>LASER 2300 XY</b>	
	Date	Name					
	Drawn	27.11.2023 rheiges					
	Checked	21.12.2023 mkoester					
	Approved						
						Zeichnungsnummer / Dwg no.	
				SIKORA AG Bruchweide 2 28307 Bremen Germany		Revision	
				File FJ0200M0914 Laser 2300 XY.idw		Blatt / Sheet	
Rev	Modification	Date	Name			1 / 1	
						Original size DINA3	
						Rev.: -	

6

5

4

3

2

1

D

C

B

A