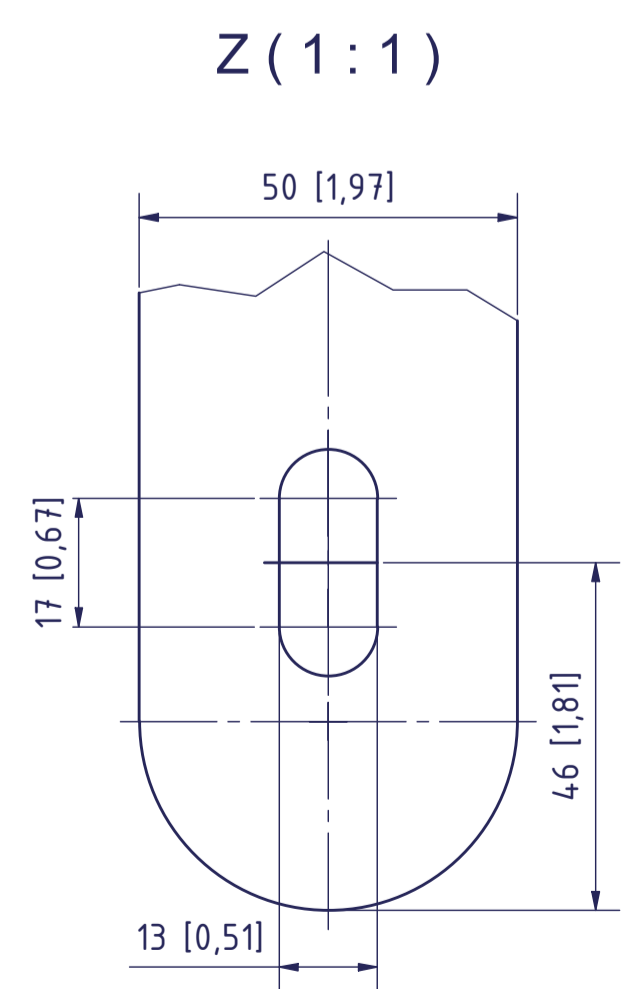
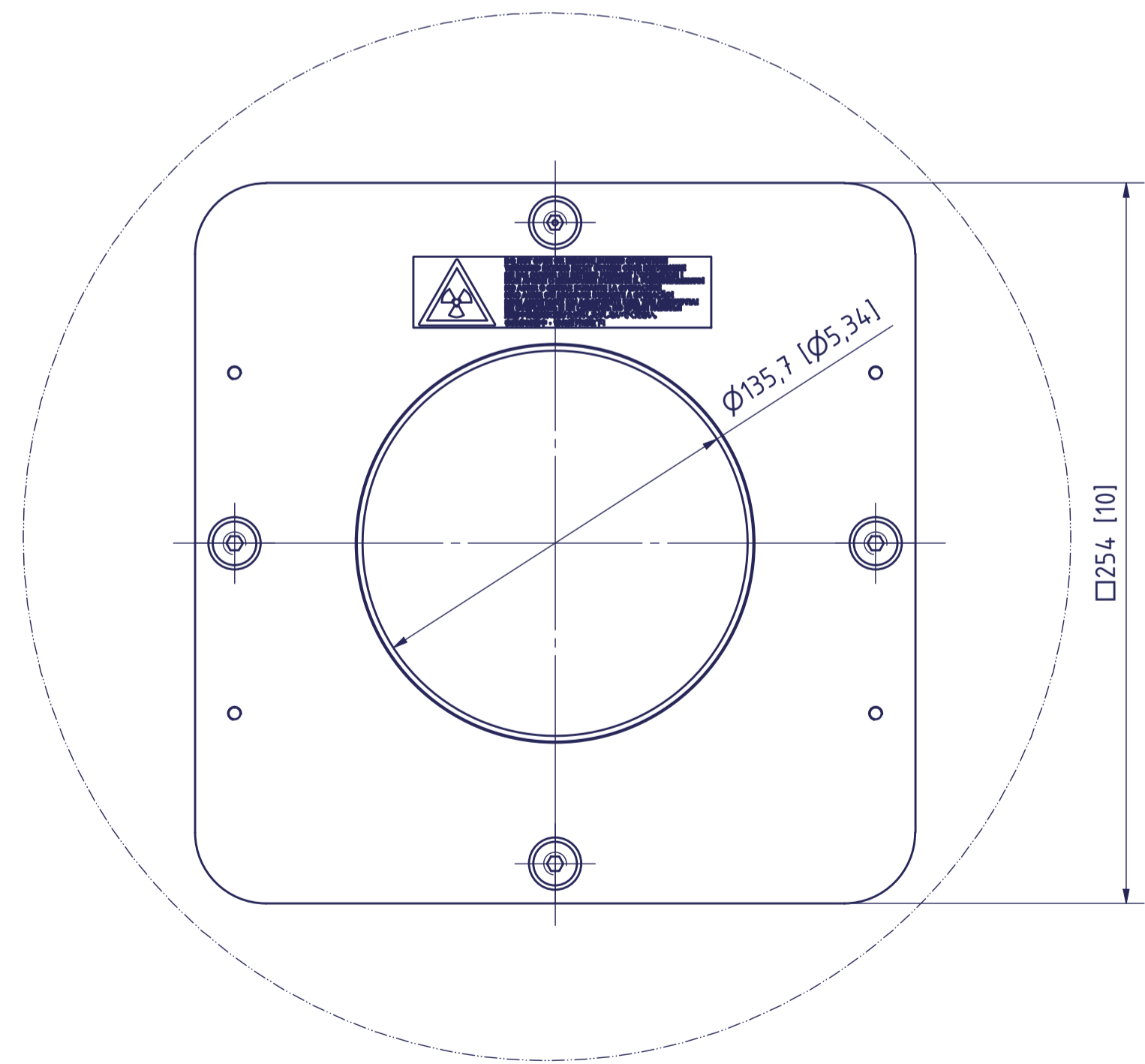
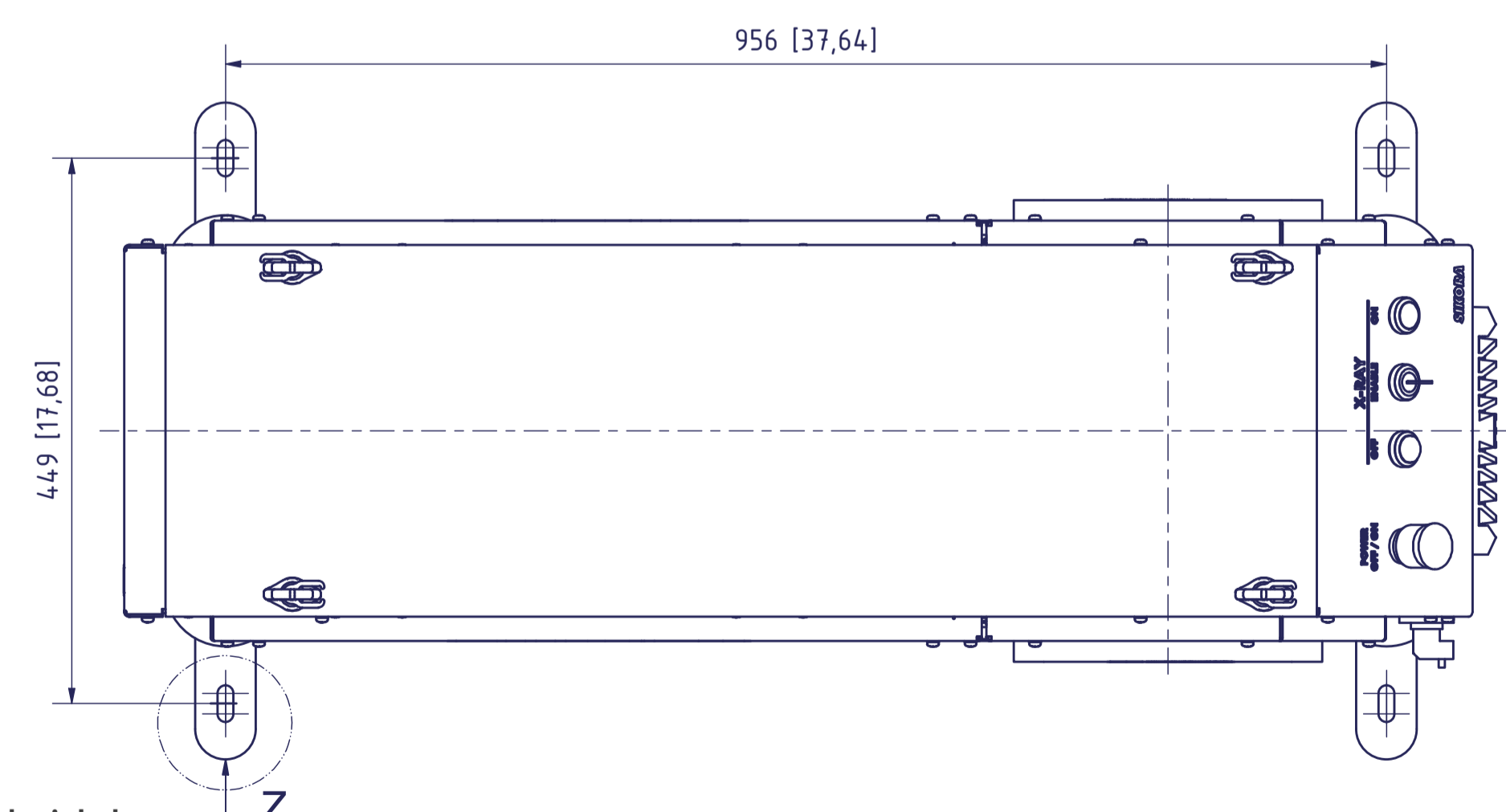


Y (1:2)



Möglicher Verdrehwinkel der Stellfüße 360°
 Potential demand of torsion angle for the supporting feet 360°



Identnummer / Part no.		Allgemeintoleranzen General tolerances		Maßstab / Scale 1:5		Gewicht / Weight 350,000 kg	
		ISO 2768-m K					
Drawn	Date	Name	Benennung / Title				
31.03.2025	dpfingsten		X-RAY 6120 PURE				
Checked	01.04.2025	bschwewe	mit internem Strahlenschutz				
Approved			measuring device with internal safeguard				
SIKORA SIKORA GmbH Bruchweide 2 28307 Bremen Germany			Zeichnungsnummer / Dwg. no.		Revision	Blatt / Sheet	
File 137060 idw			GB61-137060		1 / 1	Original size DIN A1	
Rev.	Modification	Date	Name	Rev. -			